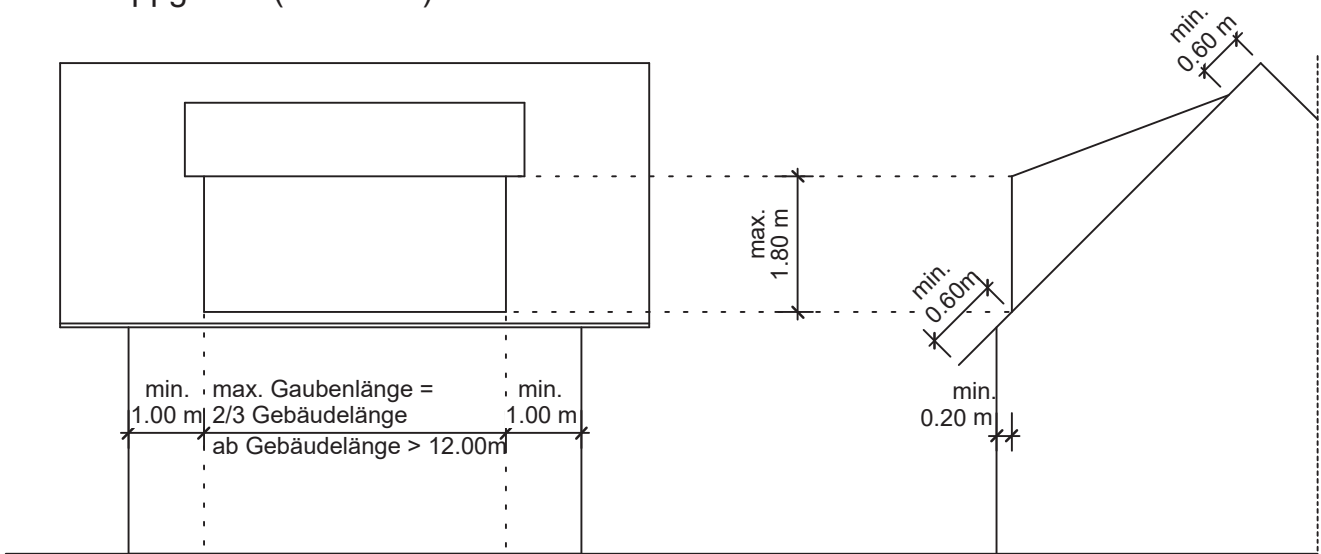


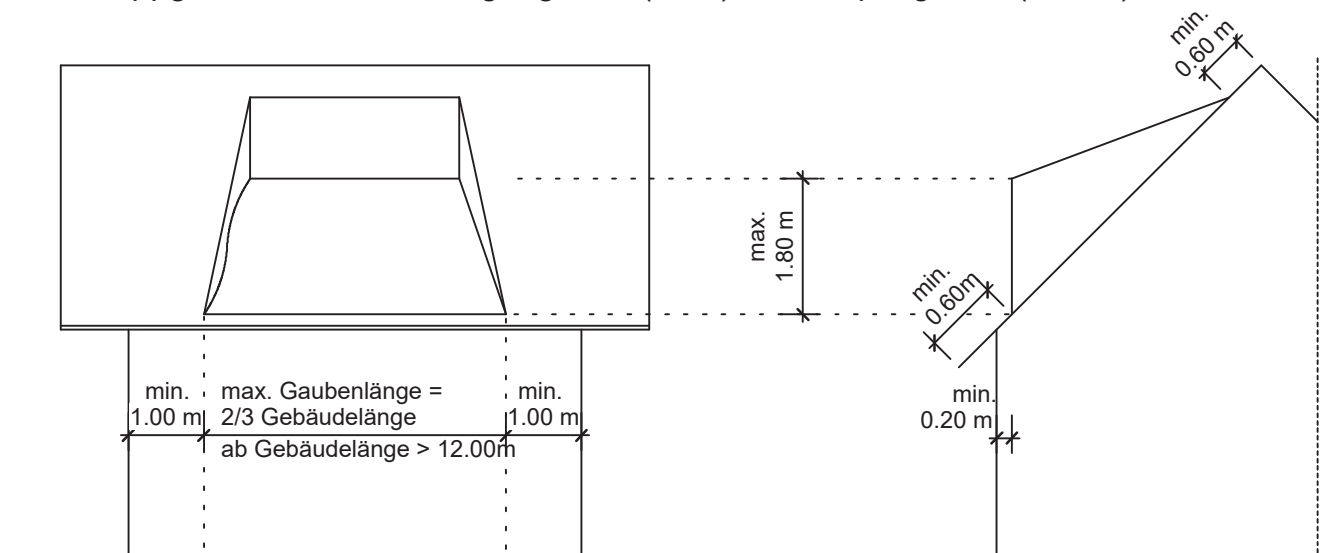
Anlage 1 - Systemskizzen -

a) Schleppgauben

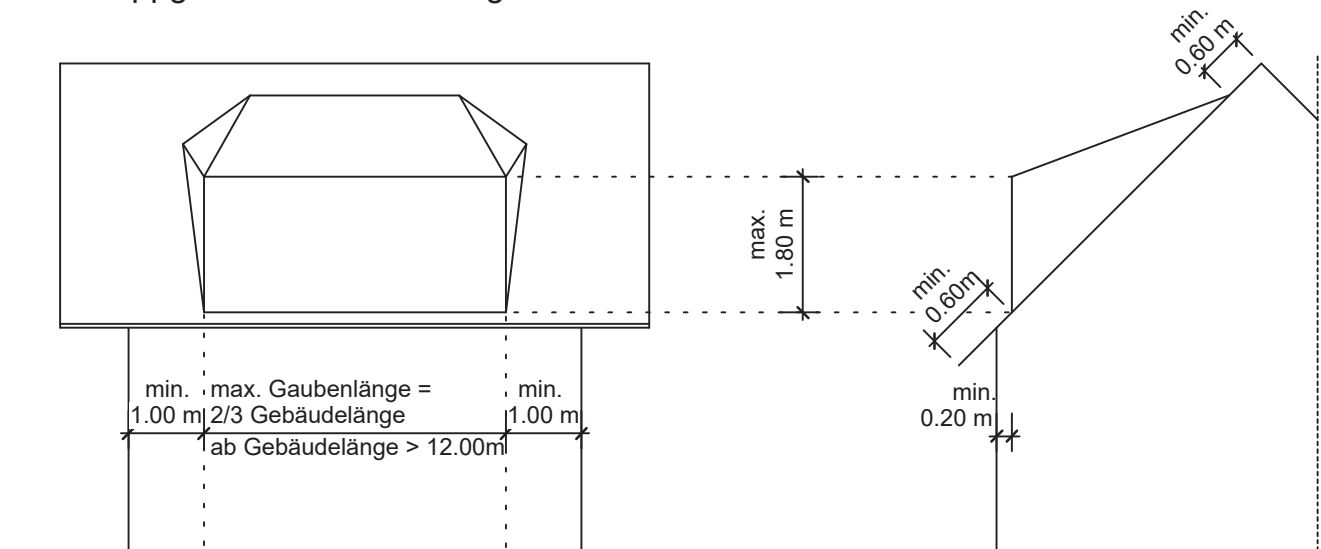
Schleppgaube (klassisch)



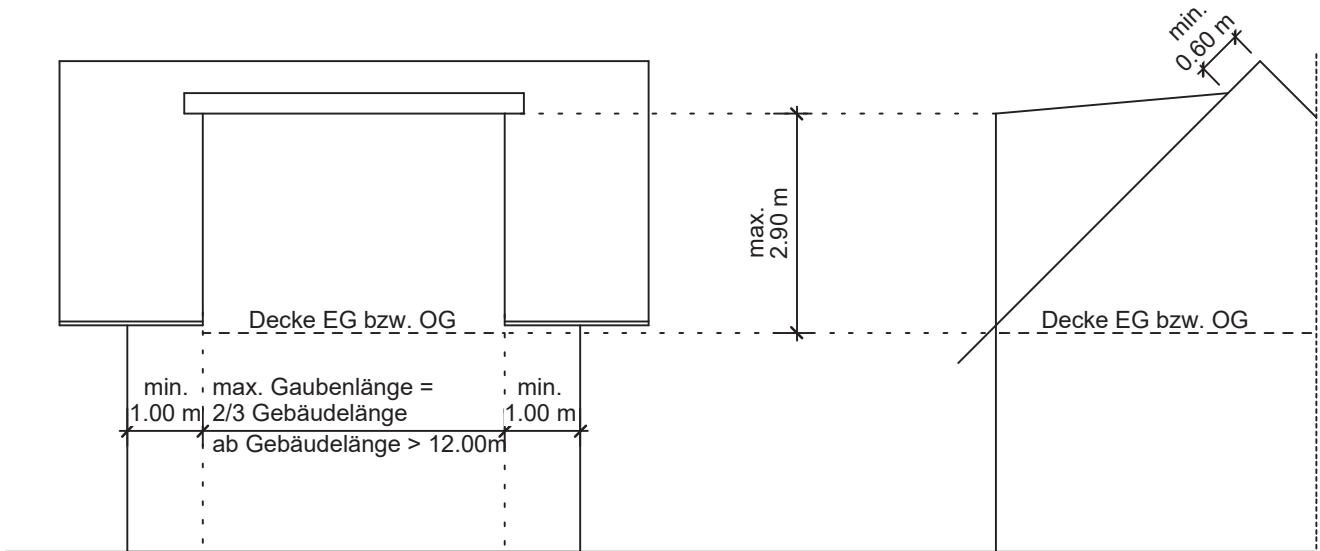
Schleppgaube als Ochsenaugengaube (links) und Trapezgaube (rechts)



Schleppgaube als Walmdachgaube

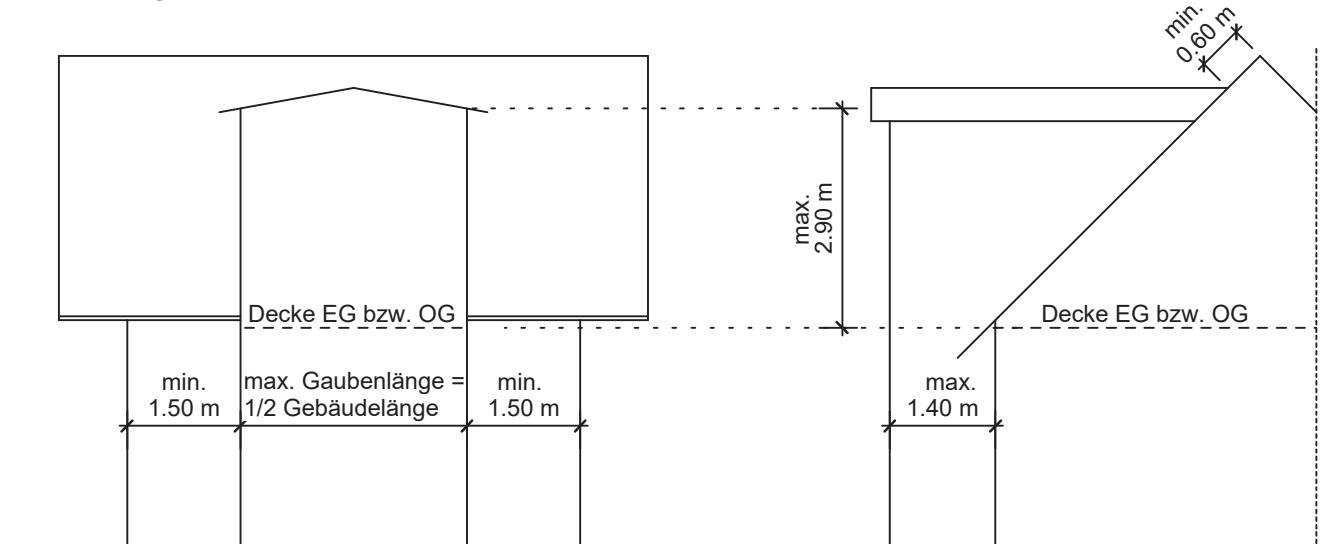


Schleppgaube fassadenbündig

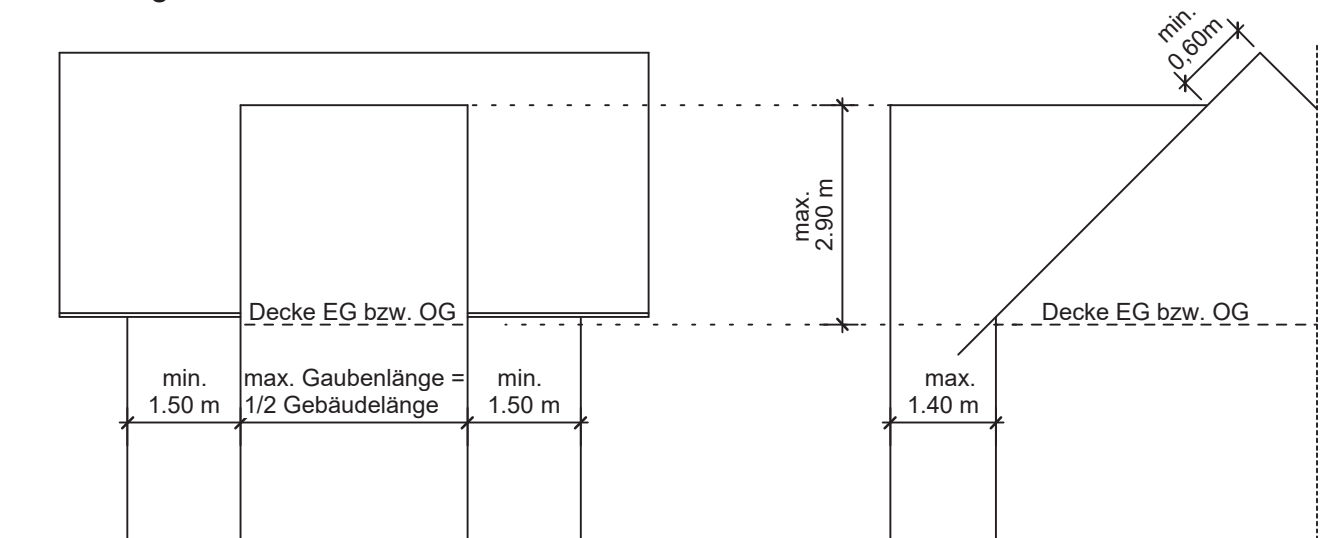


b) Zwerchgiebel

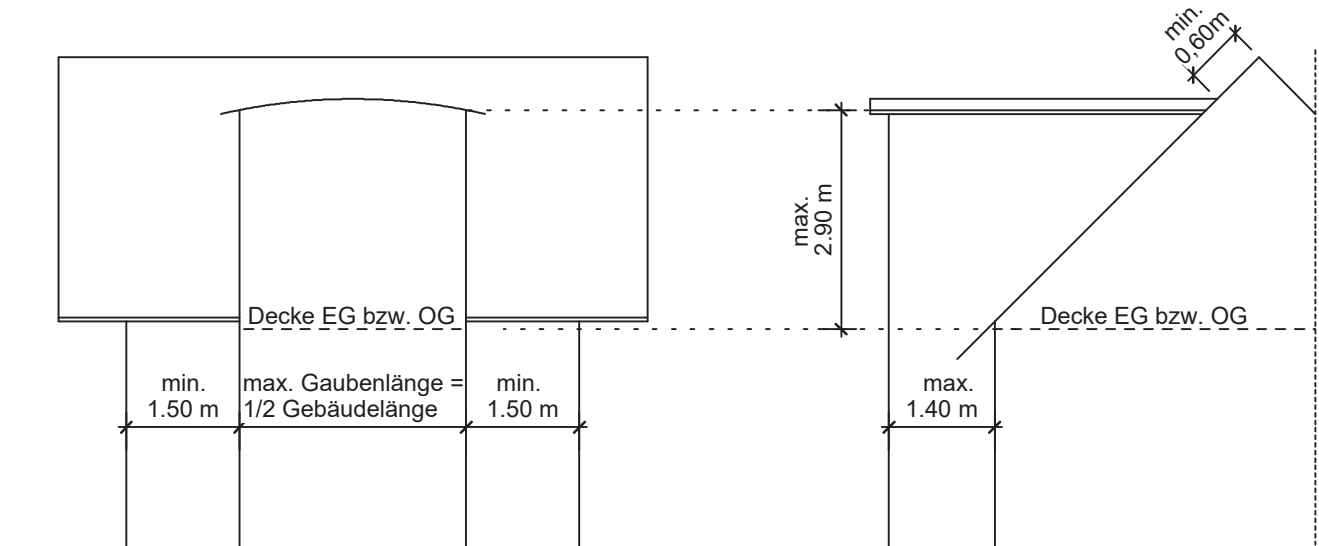
Zwerchgiebel mit Satteldach



Zwerchgiebel mit Flachdach

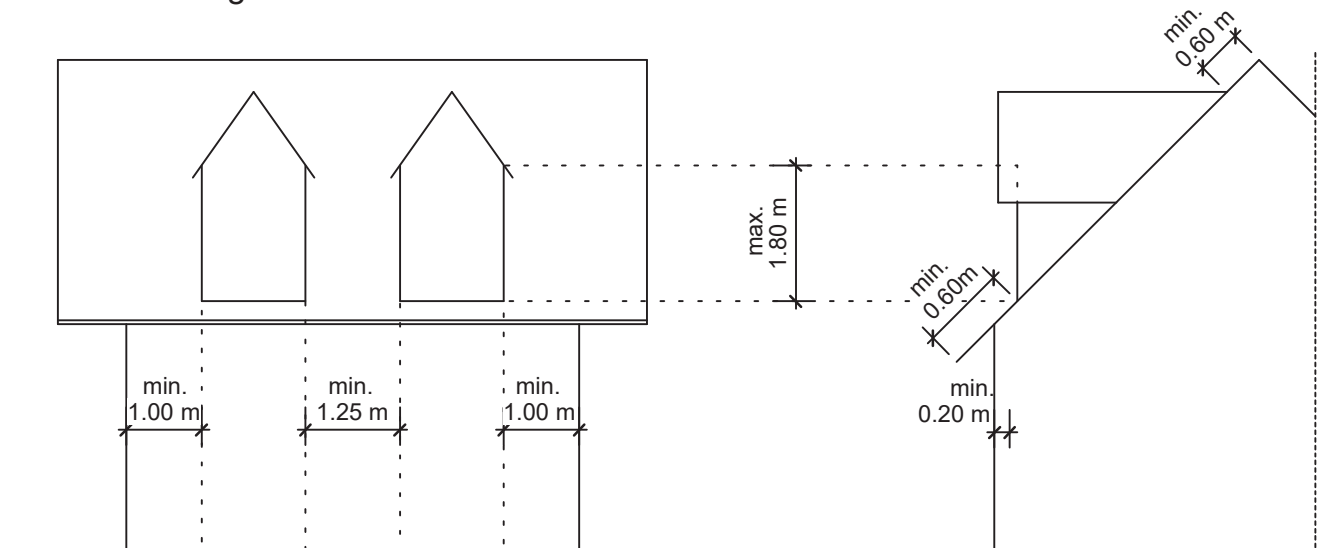


Zwerchgiebel mit Segmentbogendach

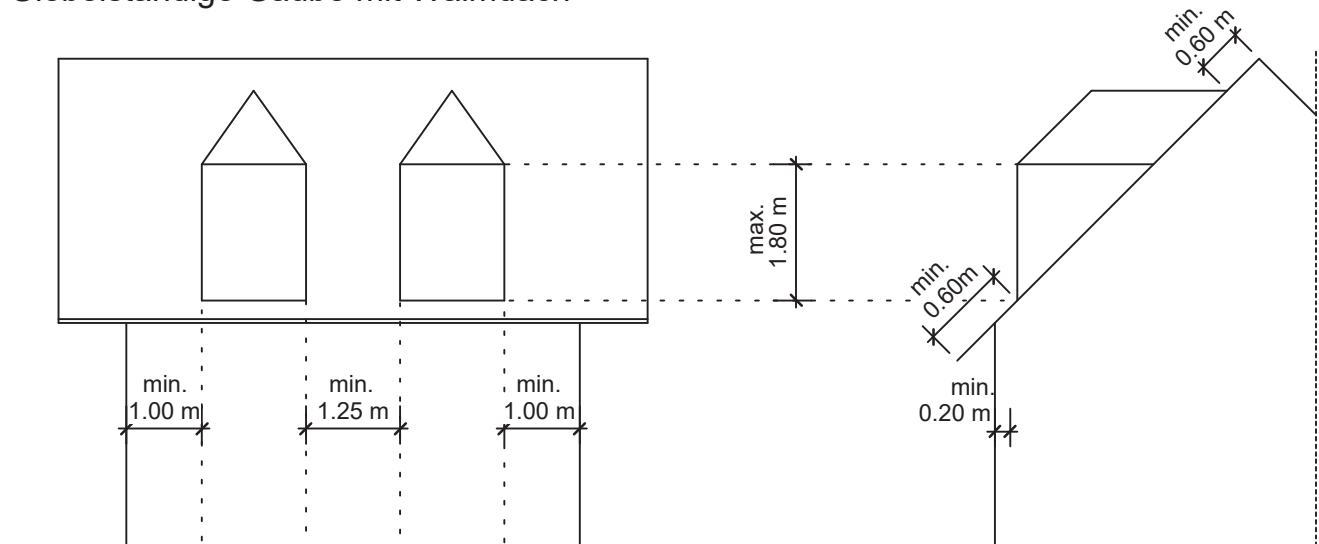


c) Giebelständige Gauben

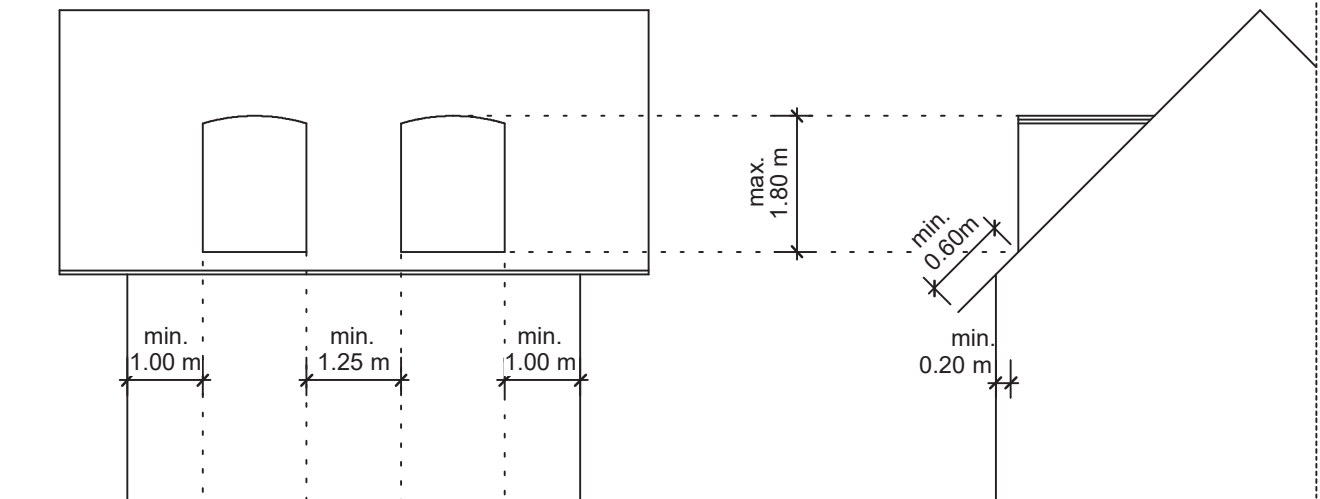
Giebelständige Gaube mit Satteldach



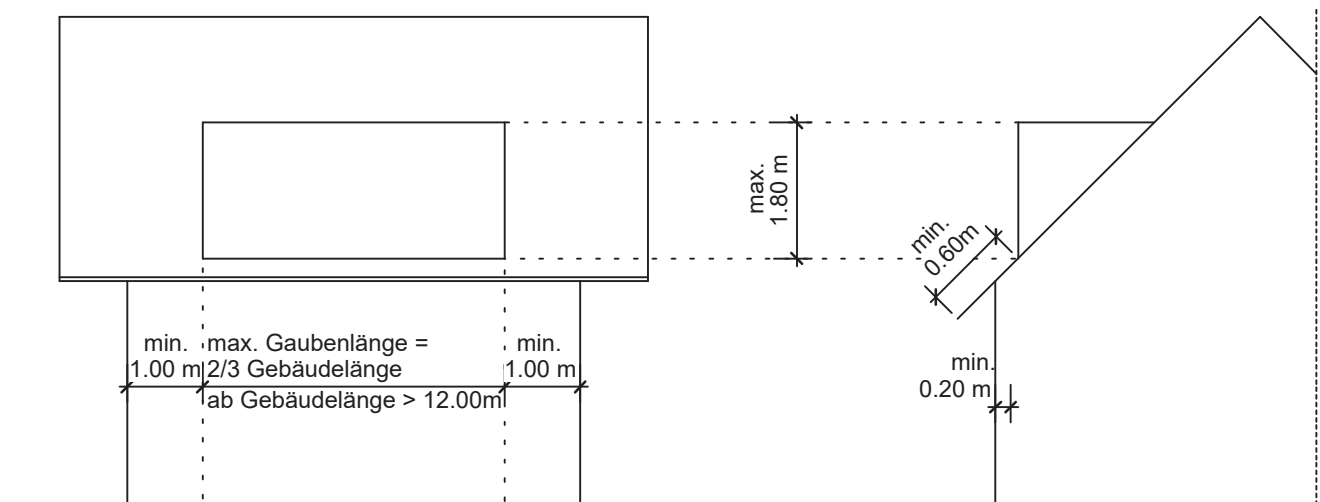
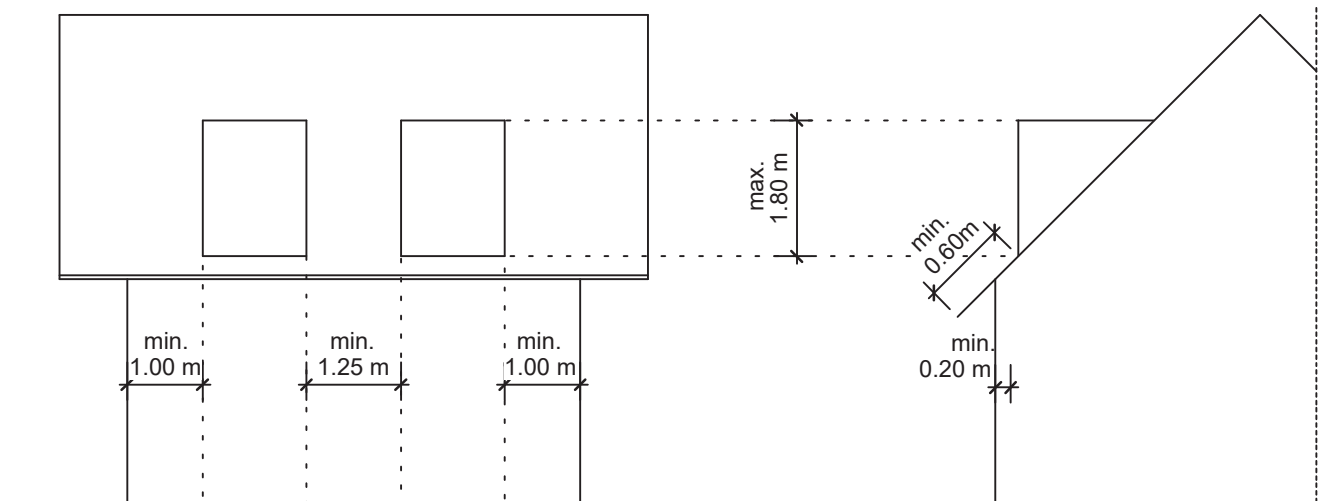
Giebelständige Gaube mit Walmdach



Giebelständige Gaube mit Segmentbogendach-Tonnendach



Giebelständige Gaube mit Flachdach



Giebelständige Dreiecksgaube

